

# SOLISTEN

一般家庭用 商標取得済

## Bath Heater 風呂バンス®1000

工事  
不要

／ お風呂にポンと入れるだけ ／

# 電気で保温！

追い焚き & 湯沸かし

強力  
1000W  
ヒーター



■製品価格には、配送費・アース工事費・使用済み商品の引き取り費等は含まれておりません。



# CO<sub>2</sub>を出さない、 余分な水を使わない。

地球へのやさしさを考えた電気バスヒーターです

強力  
1000W  
ヒーター

追い焚き

保温

湯沸かし



水中にポンと入れるだけのお手軽さ  
かしこく節約、そして環境にやさしく。

電気を使う『風呂バンス1000』は、ガス(CO<sub>2</sub>)や煙を出さず、クリーンな空気を守ります。また、使用水量の節減にも配慮しました。『風呂バンス1000』は強力1000Wヒーターを効率的に切り替え、確実に強力に湯沸かし・保温します。通電を効率よくコントロールするセンサーの働きにより、必要なときだけ強力加熱するので、無駄な電力を使用しない等、環境や経済性を第一に考えたバスヒーターです。



## 独自機能エアポンプ循環効果

エアポンプの対流促進作用で湯沸かし、保温の効率がアップし、浴槽内上下のお湯の温度差をほぼなくすことができました。エアポンプによる泡の発生「泡沫効果」と、導き出される水流「攪拌(かくはん)効果」が作用して、お湯を均一に温めます。

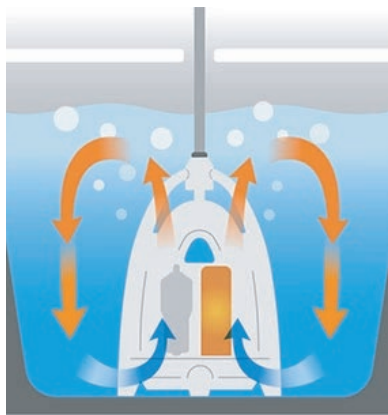
[風呂バンス1000] ペールホワイト  
40,800円(税込価格 44,880円)

## こだわりの安全性 4重の安心設計

[漏電防止+空焚き防止+過熱防止+回路遮断機能]



考え抜かれた安全・安心。どなたでも簡単に使えます。お風呂で電気を使用するため、安全性には徹底的にこだわりました。漏電遮断器、フロートスイッチ、安全用サーモスタット、温度ヒューズを完備。水まわりでの危険を回避します。



ろ過フィルター内容物は、予告なく変更することがあります。

## 強力1000Wヒーター パワフル湯沸かし・保温

スイッチを入れるだけで自動的に湯沸かし、その後適温で保温します。水から湯沸かし出来るこれまでにない最高パワー、強力1000Wヒーター。『風呂バンス1000』は凍てつく冬でも約8~12時間\*1で水からの湯沸かしが可能です。夏場なら約2~4時間\*2で適温に沸かすことができます。(地域や使用状況等により異なります)

\*1 全国平均最低給水温度 7.2°Cから適温まで上げるための平均所要時間  
\*2 全国平均最高給水温度 25.3°Cから適温まで上げるための平均所要時間

### 本体樹脂は抗菌加工済み

いつも清潔なお湯をお使いいただくために、本体には衛生的にも安心な抗菌加工を施しています。

### お好みで「あつ湯」か「ぬる湯」が選べます

季節によって、ご家族のお好みにあわせて、あつ湯(温度設定約44°C±2°C)、ぬる湯(温度設定約40°C±2°C)がスイッチひとつ、ワンタッチで切り替えられます。

### 麦飯石セラミックスボール入り「ろ過フィルター」

麦飯石セラミックスボールが入った簡易なフィルターです。フィルター内にロングタイプのアーストーンを配置することで浴槽全体へエアが行き渡ります。雑菌等の繁殖を抑えるものではありませんのでお湯は毎日お取り替えください。

### 本体は簡単に分解掃除が可能

ネジ2本を外すだけで簡単に本体の分解掃除が可能です。定期的なお手入れにより、高性能の維持ができ、より長持ちするようになります。

※本体を分解してのお掃除については取扱説明書を良くお読み下さい。

## 東日本大震災や過去の震災時にも大活躍

災害等の緊急時、ガスによる湯沸かしが不可能でも、電気と水道さえ復旧していれば水からお風呂を沸かすことができます。また昨今の震災時にガスの復旧が遅れる中、電気だけで入浴が可能な風呂バンスは多方面より、お問い合わせを頂戴いたし

ました。特に東北の震災を初め、広島の水害、大阪の茨木地震など多くのお客様に「入浴に非常に困ったが、その際に風呂バンスがとても役に立った」というお声をいただいております。

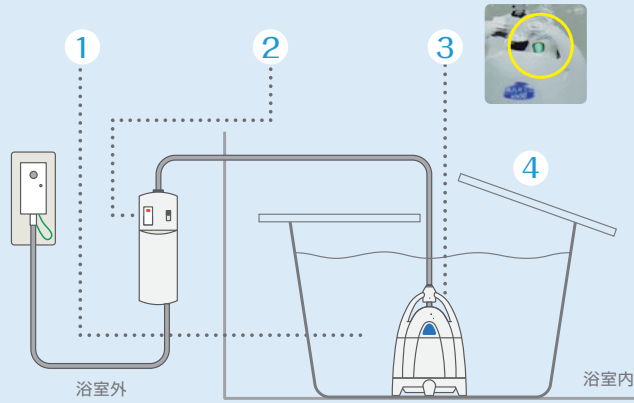
### 工事不要の 軽量コンパクト設計

お年寄りからお子様まで手軽に扱える軽量2.8kg(商品重量)にしました。設置工事なども不要なので、ご購入の日からすぐお使いいただけます。



便利な付属の「フロートストラップ」を使用すれば手もほとんど濡らさずに引き上げられて、ますます便利です。

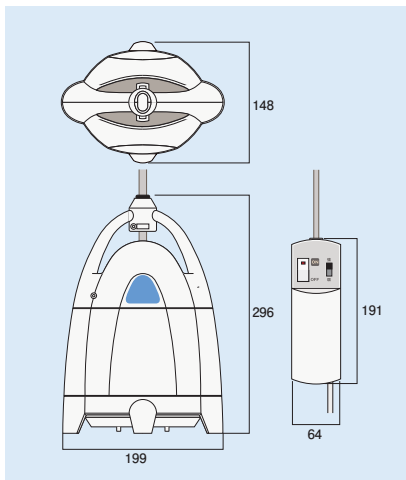
## 湯沸かしでも保温でも使い方は同じ、とっても簡単



- 1 本体を浴槽のお水またはお湯に入れます
- 2 スイッチをオンにします  
あつ湯かぬる湯をスライドスイッチで選択します
- 3 本体パイロットランプの点灯を確認します
- 4 フタを閉めます

- 浴槽内でお湯が対流するので、効率良く湯沸かし・保温ができます。
- 湯沸かし・保温中はかならずお風呂のフタをしめてください。
- ご入浴の際はスイッチを切り、本体を浴槽から取り出してください。
- ヒーター通電中、パイロットランプが点灯します。

### 【寸法図】



### 【定格・仕様】

製品名	風呂バンス1000
品番	S2205FB
電源	交流100V
周波数	50Hz / 60Hz
消費電力	最大1000W
ヒータ容量	850+150W
電源コード	<input type="checkbox"/> 一般コード 長さ1.5m (2.0mm <sup>2</sup> ×3C), 直径8.5mm <input type="checkbox"/> 耐熱コード 長さ3.0m (1.25mm <sup>2</sup> ×5C), 最大幅17.5mm, 直径(7.2mm+9.3mm)
安全装置	漏電遮断器、空焚き防止(フロートスイッチ)、温度過昇防止・温度制御(サーモスタット)、温度ヒューズ
質量	2.8kg (商品重量)
外形寸法	幅199×奥行き148×高さ296mm
付属品	トレー、フロートストラップ・ウレタン脚

■ (財)日本品質保証機構「JQA総合製品安全認証制度」認証商品

製品の仕様およびデザインは、予告なく変更する場合がありますのでご了承ください。

●本パンフレットに記載されている内容は、容量約250リットルの浴槽(一般家庭用)を基準としています。

## 安全に関するご注意・お願い

[ご使用前に必ず取扱説明書をよくお読みのうえ、正しくお使いください]

- この商品は家庭用です。ご使用の際は必ず、アース線をアース端子に接続してください。
- 本体を浴槽内に横倒しのまま放置しないでください。本体内の水位検知安全装置(フロートスイッチ)の誤作動の原因となります。
- 本体の近くにガス類や引火物を置かないでください。発火する恐れがあります。
- 万一、ご使用中に異常音、臭気など異常を感じられたときはあわてず運転を停止してください。
- 地震、火災発生時はあわてず運転を停止してください。
- 雷が近いときはプラグやコードにふれないでください。
- ご入浴の際は、あらかじめ電源を切ってから湯温を確かめてください。
- お風呂のお湯は毎日お取り替えください。また、衛生上汚れたお湯は随時入れ替えるようにしてください。
- 入浴剤・温泉水・地下水・井戸水は使用しないでください。機器故障の原因となります。
- 使用後引き上げ時に、本体を逆さまにしないでください。本体より落ちる水が熱くなっている場合がありますので、特に小さなお子様のいらっしゃるご家庭では取り扱いに十分ご注意ください。
- 使用しない場合や収納保管中は必ずプラグをコンセントから抜いてください。安全上、保管はトレーの上に立て、脱衣場などに置いてください。

商品に関するお問い合わせ先

製造元

ソリステン株式会社 **SOLISTEN**

〒536-0008 大阪市城東区関目2-3-2

TEL:06-6167-7565 mail: info@solisten.co.jp



<https://solisten.co.jp/>

販売代理店

この商品は、海外ではご使用になれません。

FOR USE IN JAPAN ONLY  
MADE IN JAPAN

■このカタログの価格・仕様は、2024年4月現在のものです。変更することがありますのでご了承ください。■万一、品切れの際はご容赦ください。■掲載の写真は、印刷色のため実物と色合いが多少異なる場合があります。■商品写真についてはラベル等、実物とは異なる場合があります。